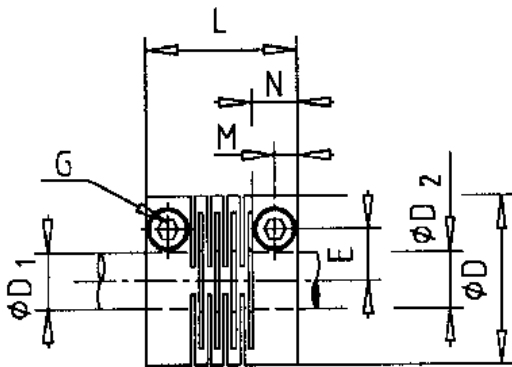




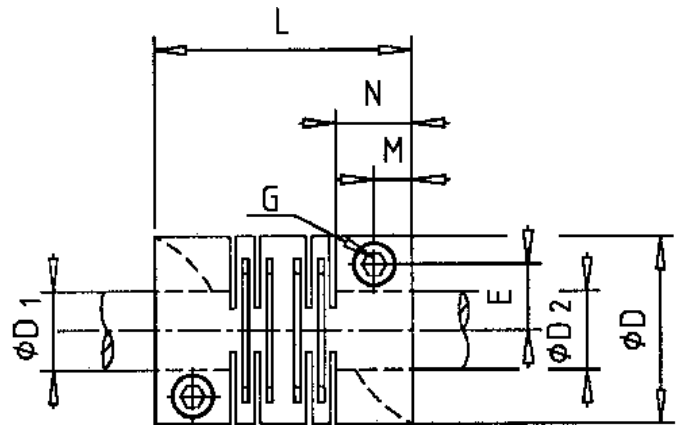
Ausgleichskupplungen

ASK Ausgleichskupplungen





ASK 018 BB / 022 BB



ASK 020 BB / 100 BB

Größe	018	022	020	025	030	040	050	060	070	080	100
Maße in mm											
L	17	20	28	28	40	48	65	80	95	100	118
M	2,5	2,75	4	4	5,5	5,5	9,5	12,5	12,5	12,5	15
N	5	5,5	8	8	11	11	19	25	25	25	30
E	5,5	7,2	6,5	9	10,5	14	18,5	21	25	29	37
D	18	22	20	25	30	40	50	60	70	80	100
D1 ISO Passung H7	3-6	3-10	4-8	6-12	6-14	10-19	15-26	18-28	20-35	25-42	30-55
D2 ISO Passung H7	3-6	3-10	4-8	6-12	6-14	10-19	15-26	18-28	20-35	25-42	30-55
D1 vorgebohrt	2,5	2,5	2,5	3,5	5,5	8,5	8,5	14,5	18,5	23,5	28,5
D2 vorgebohrt	6	2,5	2,5	3,5	5,5	8,5	8,5	14,5	18,5	23,5	28,5
G DIN 912	M2,5			M3	M4	M5	M6	M8	M8	M8	M10
Anziehdrehmoment der Schraube M _a max. Nm	1,57			1,88	4,30	8,45	14,5	35	35	35	70
Anzahl der Schrauben	2			2	2	2	2	2	4	4	4
Montageschlüssel	DIN 911-Norm-Steckschlüssel										
Technische Daten											
Nenn Drehmoment Nm	1	1	2	5	8	17	30	65	120	160	300
Torsionssteife 10 ³ Nm/Rad	0,2	0,2	0,8	3,4	4,6	11	24	54	88	93	190
Masse ca. g	8	16	20	30	50	100	300	400	700	900	1500
Trägheitsmoment 10 ⁻⁶ kgm ²	0,3	0,4	1,5	4,3	11	35	114	285	480	695	1060
Zulässiger Wellenversatz	angular °	1	1	2	2	1,7	1,7	1,4	1,4	1,1	1,1
	lateral mm	0,3	0,3	0,2	0,2	0,2	0,3	0,3	0,3	0,3	0,3
	axial mm	0,4	0,4	0,2	0,2	0,2	0,2	0,2	0,3	0,3	0,3

Drehzahlen > 50.000 U/min möglich

Material:

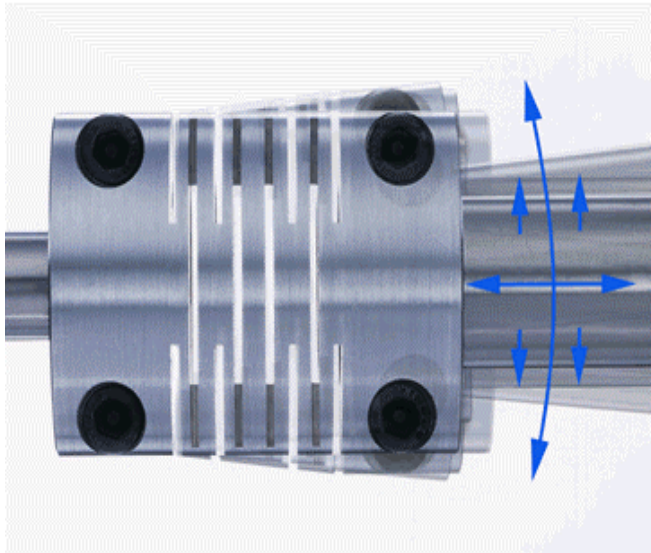
Al-Legierung
(wahlweise rostfreie Ausführung auf Anfrage möglich)

Bestellbeispiel:

ASK 025 BB 06/12 H7

ASK 025 = Typ	BB = Klemmnaben ** DIN 912 Schrauben M3	D1 = 06 H7 Bohrung	D2 = 12 H7 Bohrung
--------------------	---	--------------------	--------------------

Ausgleichskupplungen kundenspezifisch auslegbar



Eine kompakte, kurze Bauweise, eine hohe Torsionssteife und das Ganze aus einem Stück zeichnen die patentierten ASK Ausgleichskupplungen aus. Sie sind kompatibel zu allen handelsüblichen Kupplungen.

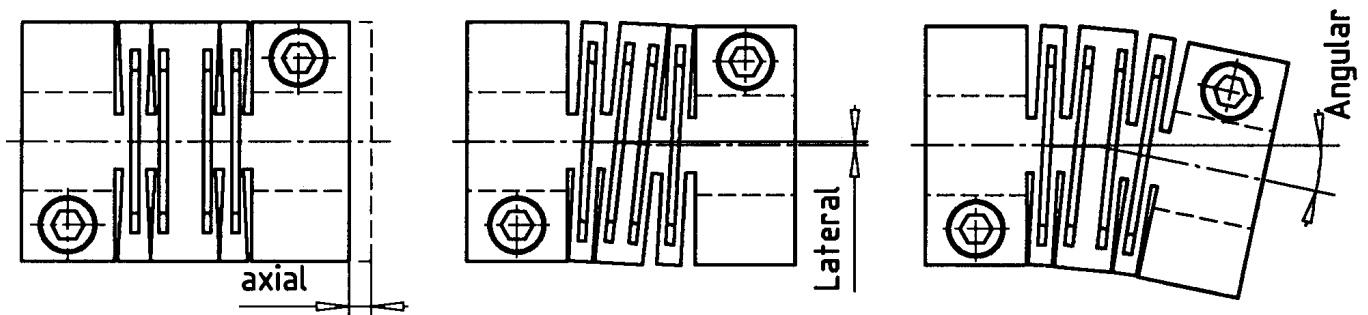
ASK Ausgleichskupplungen lassen sich in ihren Axial-, Radialabmessungen, sowie in Torsionssteife und dem Trägheitsmoment den Wünschen der Anwender anpassen.

Durch die einfache, sekundenschnelle Montage mit nur einem Werkzeug nach DIN 911 passen diese Kupplungen in jeden Antriebsstrang.

ASK Ausgleichskupplungen werden mit mehreren Schlitzpaaren gefertigt und ermöglichen so problemlos den Ausgleich axialer, lateraler und winkliger, nicht exakt fluchtender Wellen in Antrieben.

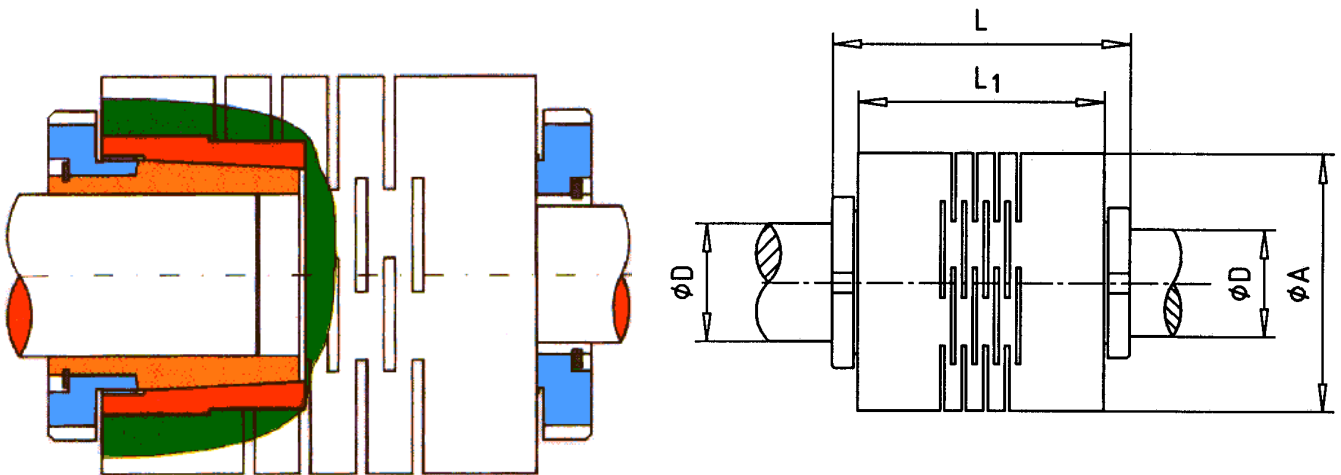
ASK Ausgleichskupplungen sind seit Jahren in Werkzeugmaschinen, Robotern, Transferstraßen, Verpackungsmaschinen bis zu Drehmomenten von 650 Nm erfolgreich im Einsatz. Sie werden ab Lager in 11 Baugrößen mit Wellendurchmessern von 3 – 60 mm in einem optimalen Preis-Leistungsverhältnis bereitgestellt.

Selbstverständlich werden ASK Ausgleichskupplungen auch mit anderen Welle-Nabeverbindungen, wie Spreizwellen (zur Anbindung von Passungsbohrungen, - wo kein zweites Wellenende vorhanden) oder mit SSE Schnell – Spann – Elementen ausgestattet.



Ausgleichskupplung mit Schnell-Spann-Elementen

Typ
ASK DD



Abmessungen ASK ... DD

Größe		070	080	090	100	120
L		97	108	119	129	135
L1		77	90	100	105	114
ϕA		70	80	90	100	120
$\phi D1$	ISO Passung H7	15-30	20-35	20-40	30-55	30-60
$\phi D2$	ISO Passung H7	15-30	20-35	20-40	30-55	30-60
Montageschlüssel		DIN 1810				
Nenn Drehmoment	Nm	120	180	240	300	650
Torsionssteife	10^3 Nm/Rad	88	93	160	190	376
Masse	ca. kg	1,3	1,7	2,3	3	3,9
Trägheitsmoment	10^{-3} kgm ²	1,49	2,46	4,11	6,40	10,31
Zulässiger	angular °	1,1	1,1	1,1	1,1	1,1
Wellenversatz	lateral mm	0,3	0,3	0,3	0,3	0,3
	axial mm	0,3	0,3	0,3	0,3	0,3

Drehzahlen > 4000 U/min möglich

Material: Kupplungskörper AL-Legierung oder Stahlausführung
Schnell-Spann-Elemente Stahl (siehe SSE -Datenblatt)

Bestellbeispiel: ASK 100 DD 42H7/38H7

Sonderlängen auf Anfrage möglich !